

第30SYビル

1階・2階 計100.10㎡ (30.28坪)

※画像はイメージです。



西面



西面



東面



東面



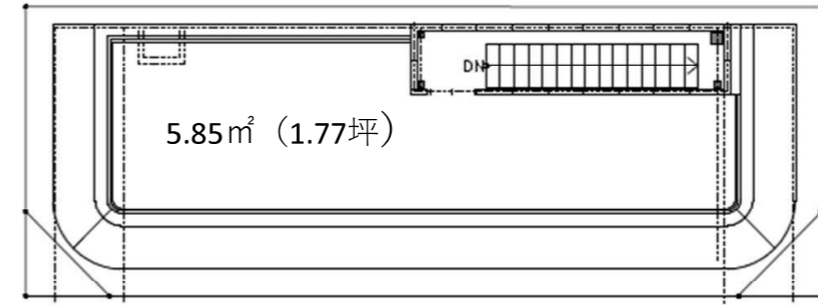
募集概要

所在地	渋谷区渋谷1丁目
最寄り	渋谷駅 地下鉄13番出口徒歩3分
構造	鉄骨造 地上2階建て(+塔屋)
用途	店舗
賃貸面積	1階 50.05㎡ (15.14坪) 2階 50.05㎡ (15.14坪)
竣工	2026年10月 予定
入居	2026年10月 予定
仕様	スケルトン

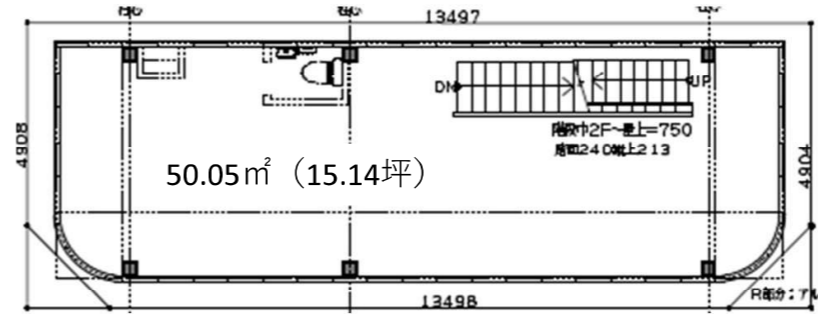
取引形態：貸主

東京都知事免許(5)第82628号
〒150-0001 東京都渋谷区神宮前6-23-2

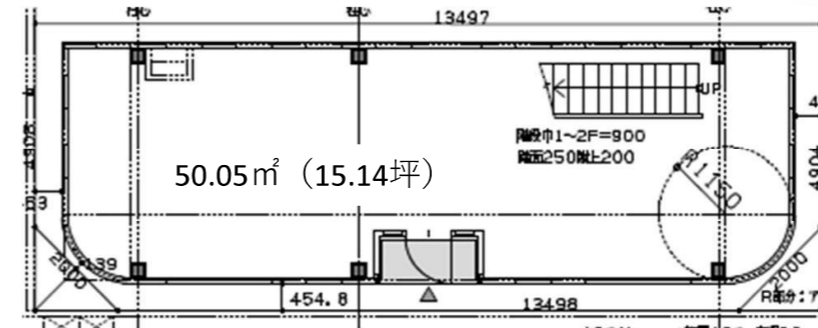
三楽建設株式会社



塔屋



2階



1階

※図面と現況が相違する場合は現況優先といたします。

募集条件

賃料	2,000,000円 (税別)
管理費	賃料に含む
敷金	賃料の10ヶ月分
償却	敷金の20%

※「火災保険」必須。

お問い合わせ

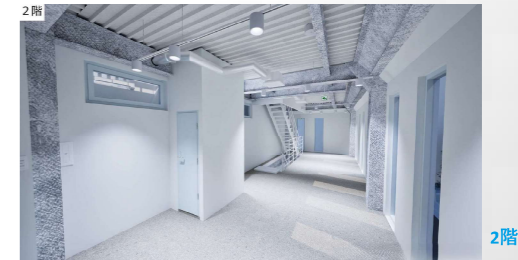
03-3499-5151



南面



2階



2階



1階



1階

第30SYバーチャル内見

